



小功率DC-DC反激变压器

RK2919_P684x



典型特点

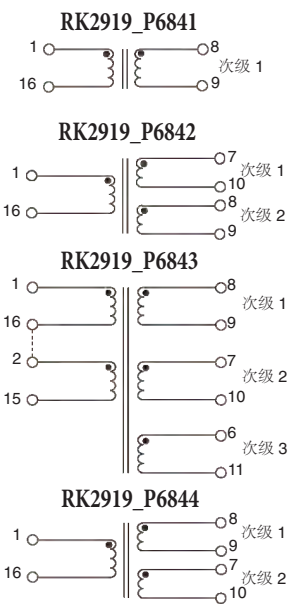
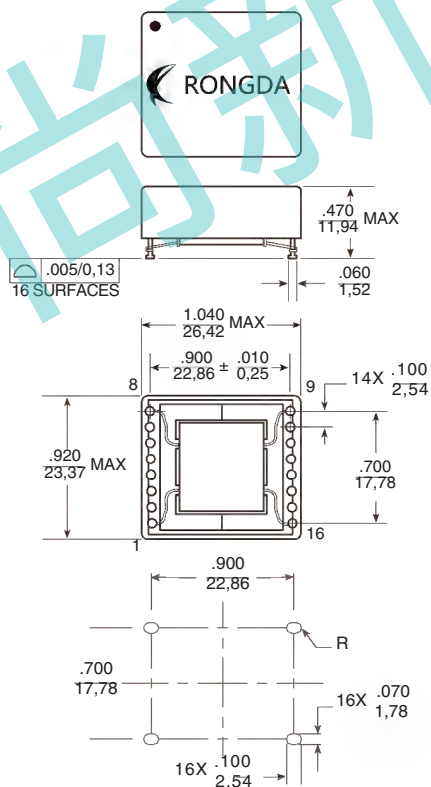
- 特别适合于National的LM2585和LM2587/88芯片
- 开关频率: 100KHz
- 拓扑: DC-DC反激

电气特性@ 25°C - 工作温度 -40°C to +130°C

型号	LP (H 标准)	I _{in} (H 标准)	V _{in} (V _{DC})	V _{out 1} (V _{DC})	V _{out 2} (V _{DC})	V _{out 3} (V _{DC})	I _{out 1}	I _{out 2}	I _{out 3}	匝比	直流电阻 初级 (Ω 最大)	直流电阻 次级 1 (Ω 最大)	直流电阻 次级 2 (Ω 最大)	直流电阻 次级 3 (Ω 最大)
RK2919_P6841	22	4.85	4-6	3.3	—	—	1.8	—	—	1:1	0.04	0.04	—	—
			4-6	5	—	—	1.4	—	—					
			8-16	12	—	—	1.2	—	—					
RK2919_P6842	22	5.00	4-6	12	-12	—	0.3	0.3	—	1:2.5:2.5	0.04	0.5	0.5	—
RK2919_P6843	66	2.99	18-36	5	12	-12	1.8	0.25	0.25	1:0.5:1.15:1.15	0.03	0.80	0.80	0.80
RK2919_P6844	65	2.98	18-36	12	-12	—	0.63	0.63	—	1:1.2:1.2	0.25	0.25	0.25	—
RK2919_P6845	85	4.90	18-36	12	-12	—	1	1	—	1:0.8:0.8	0.22	0.22	0.22	—
RK2919_P6846	85	4.92	18-36	5	12	-12	2.5	0.5	0.5	1:0.35:0.8:0.8	0.025	0.25	0.25	0.25

机械尺寸

原理图



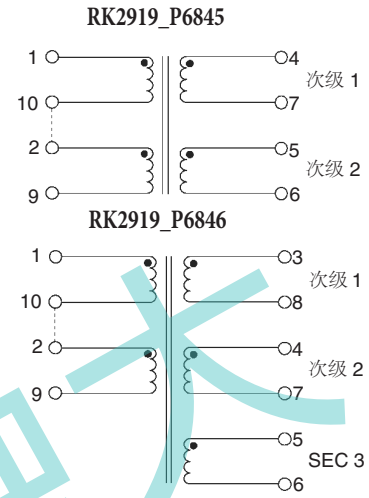
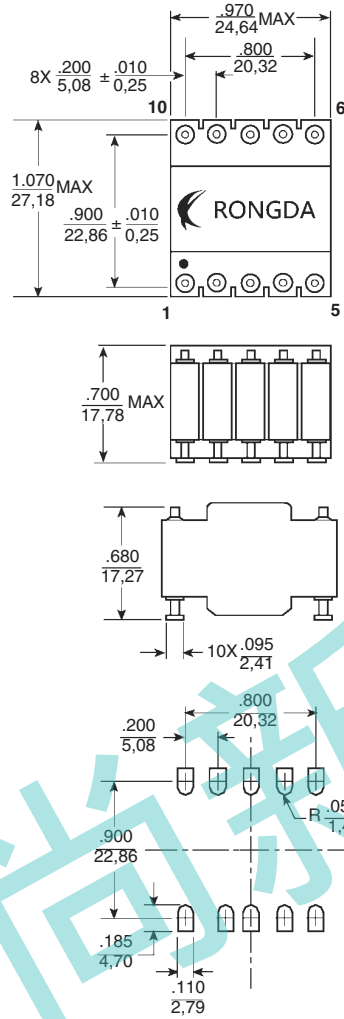
单位: $\frac{\text{Inches}}{\text{mm}}$



RK2919_P684x

机械尺寸

原理图



单位: $\frac{\text{Inches}}{\text{mm}}$