



RK02136_W1928



典型特点

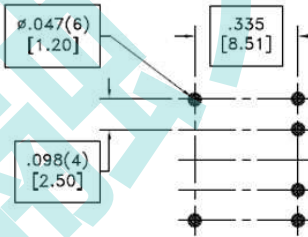
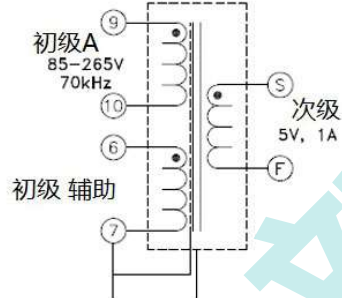
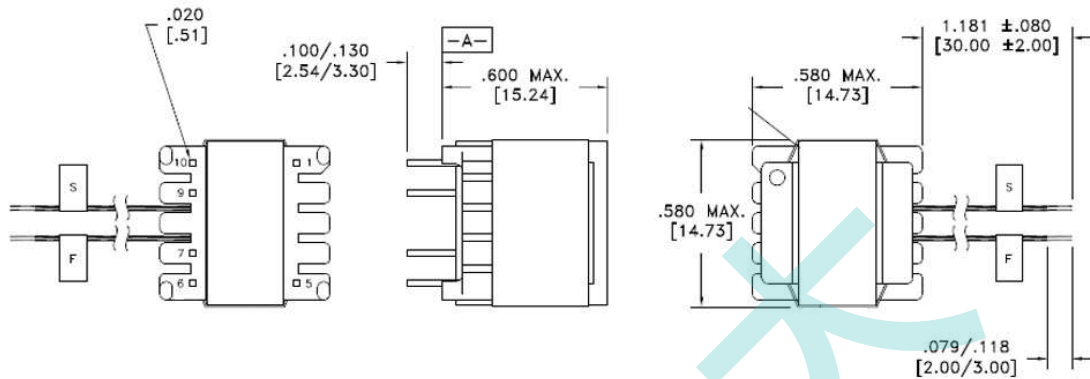
- 额定功率: 高达20W
- 高度: 最高 15.24mm
- 封装: 14.7mm x 14.7mm
- 开关频率: 100kHz
- 隔离电压: 1500VDC

电气特性@25°C工作温度 -40°C ~+125°C

产品型号	匝比				初级电感量(uH)	漏感(uH)	直流电阻 (mΩ max)		
	初级A	初级B	初级辅助	次级			初级A	辅助	次级
RK02136_W1928	15.66	-	3.66	1	1350	45	3000	250	30

机械尺寸

PCB封装图原理图



PCB封装图

单位 inch/mm